


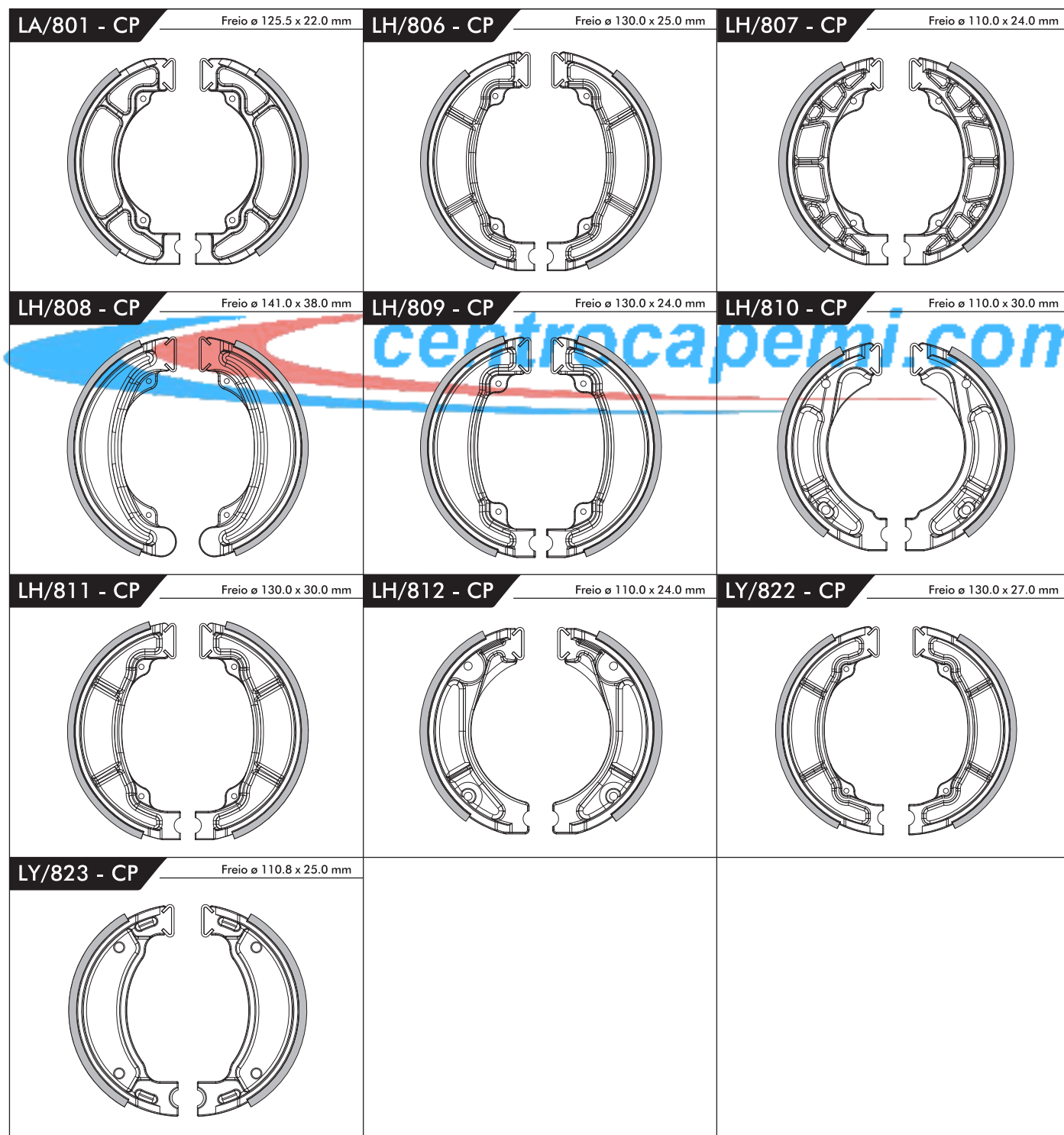
FRAS'LE
FRAS'LE

centrocapemi.com

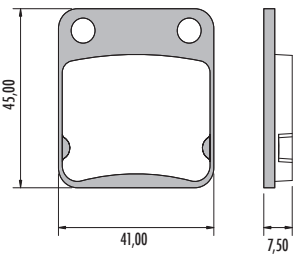
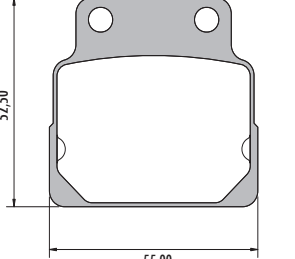
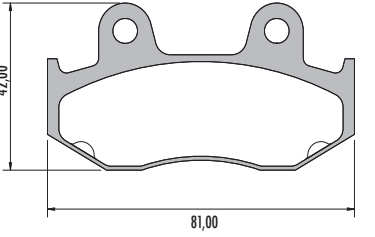
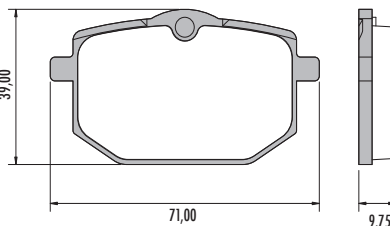
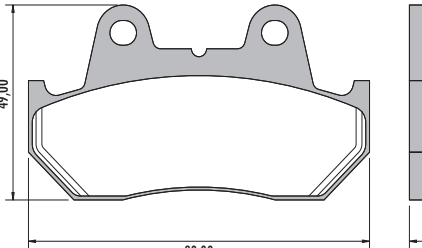
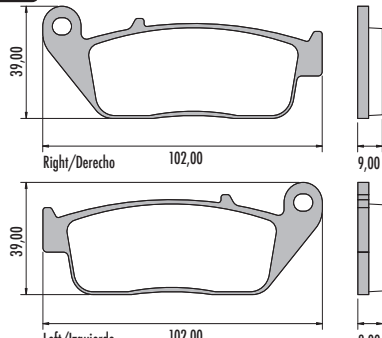
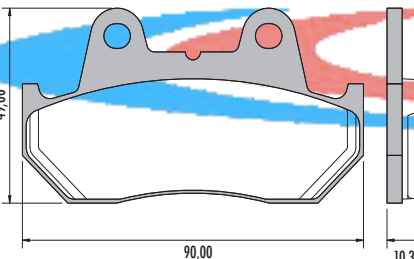
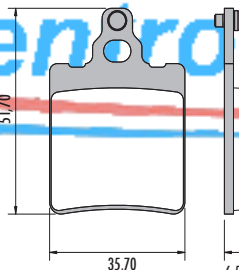
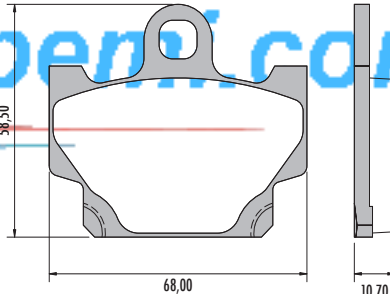
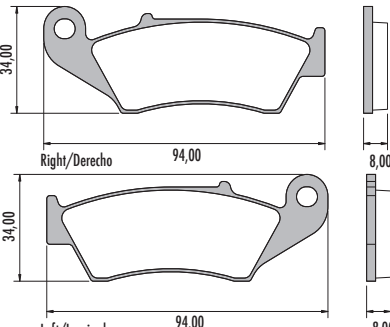
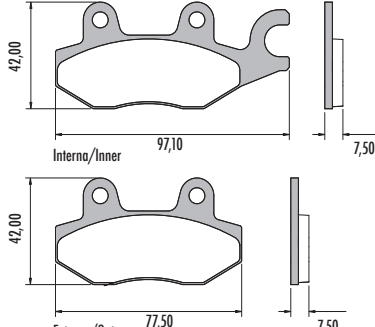
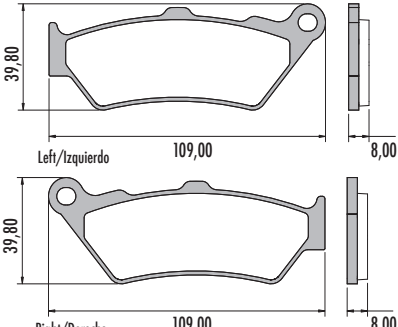
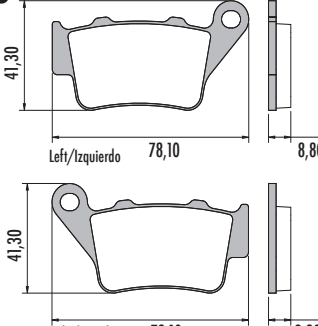
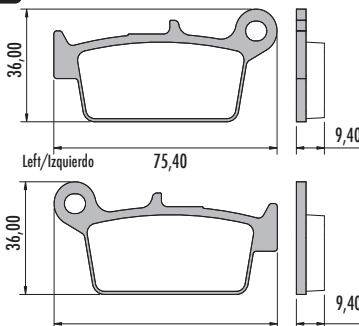
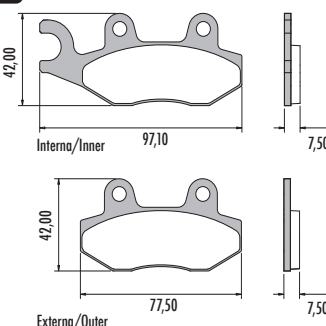


Brake Pads and Shoes for Motorcycles
Pastillas y Zapatas para Motos

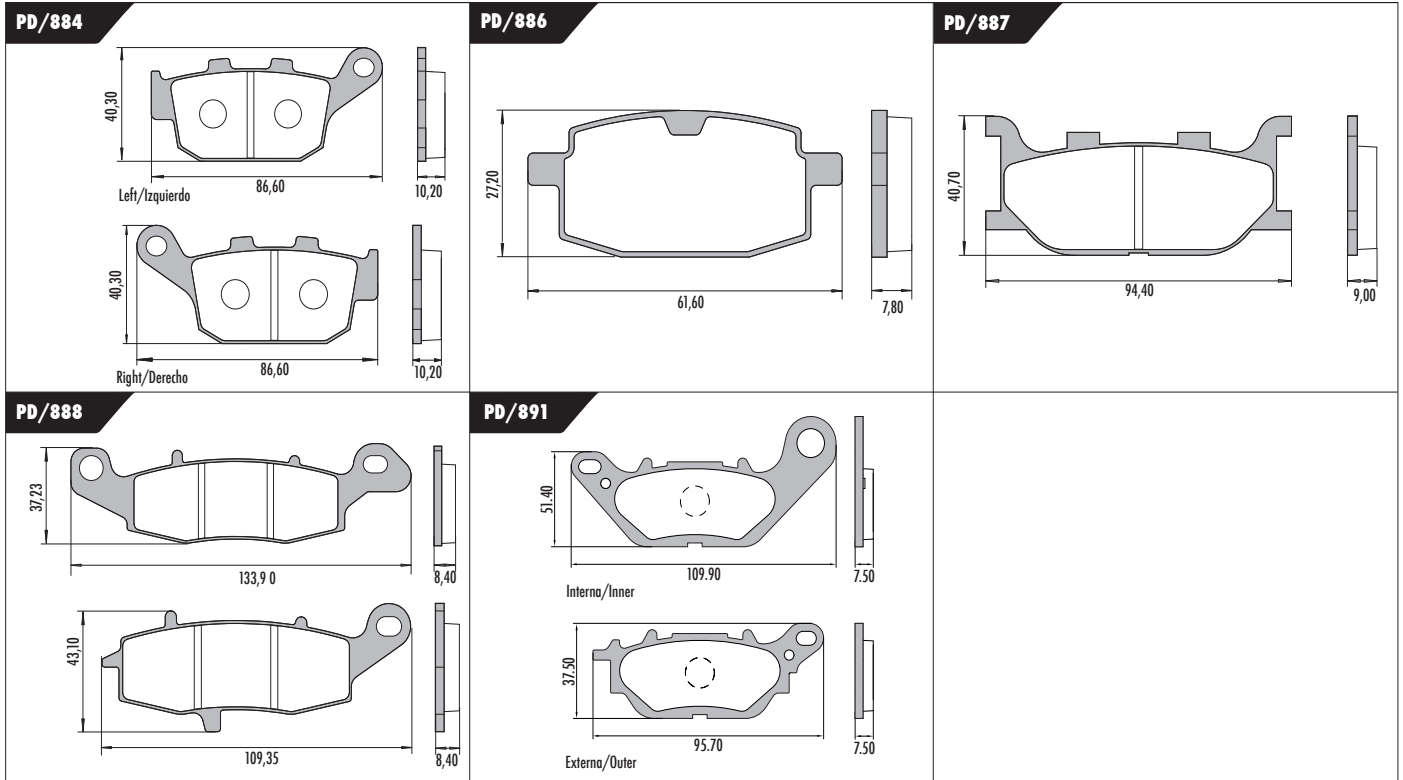
FRASLE	Length Largo	Width Ancho	Thick Espesor	Ø Drum Ø Tambor	
LA/801-CP	114.00	22.00	4.50	125.50	Agrale
LH/806-CP	131.00	25.00	3.80	130.00	Honda
LH/807-CP	109.00	24.00	3.80	130.00	Honda
LH/808-CP	153.00	38.00	3.80	141.00	Honda
LH/809-CP	156.00	24.00	3.80	130.00	Honda
LH/810-CP	110.00	30.00	3.80	110.00	Honda
LH/811-CP	155.00	30.00	3.80	130.00	Honda
LH/812-CP	108.00	24.00	3.80	130.00	Honda
LY/822-CP	132.00	27.00	3.80	130.00	Brandy, Yamaha
LY/823-CP	116.00	25.00	4.30	110.80	Yamaha



		Set Composition	Composición del Juego
PD/850	Honda	2 equal pads	2 pastillas iguales
PD/851	Honda	2 equal pads	2 pastillas iguales
PD/852	Honda	2 equal pads	2 pastillas iguales
PD/853	Yamaha	2 equal pads	2 pastillas iguales
PD/854	Honda	2 equal pads	2 pastillas iguales
PD/855	Honda	1 pad on right side 1 pad on left side	1 pastilla en el lado derecho 1 pastilla en el lado izquierdo
PD/856	Honda	2 equal pads	2 pastillas iguales
PD/857	Agrale	2 equal pads	2 pastillas iguales
PD/858	Yamaha	2 equal pads	2 pastillas iguales
PD/860	Honda	1 pad on right side 1 pad on left side	1 pastilla en el lado derecho 1 pastilla en el lado izquierdo
PD/861	Honda, Yamaha	1 inner pad 1 outer pad	1 pastilla interna 1 pastilla externa
PD/862	BMW, Honda	1 pad on right side 1 pad on left side	1 pastilla en el lado derecho 1 pastilla en el lado izquierdo
PD/863	BMW, Honda, Yamaha	1 pad on right side 1 pad on left side	1 pastilla en el lado derecho 1 pastilla en el lado izquierdo
PD/864	Honda	1 pad on right side 1 pad on left side	1 pastilla en el lado derecho 1 pastilla en el lado izquierdo
PD/865	Husqvarna, Kawasaki, Suzuki, Triumph, Yamaha	1 inner pad 1 outer pad	1 pastilla interna 1 pastilla externa
PD/866	Maveryc, Motomel, Zanella	2 equal pads	2 pastillas iguales
PD/870	Honda	1 pad on right side 1 pad on left side	1 pastilla en el lado derecho 1 pastilla en el lado izquierdo
PD/871	Honda	2 equal pads	2 pastillas iguales
PD/872	Honda, Sundwon	1 inner pad 1 outer pad	1 pastilla interna 1 pastilla externa
PD/873	Suzuki, Dayun, Agrale, Kasinski, Brandy, Traxx	1 inner pad 1 outer pad	1 pastilla interna 1 pastilla externa
PD/874	Suzuki, Sundwon, Kawasaki, Kasinski, Husqvarna	1 inner pad 1 outer pad	1 pastilla interna 1 pastilla externa
PD/875	Kasinski, Yamaha	2 equal pads	2 pastillas iguales
PD/876	Kawasaki	2 equal pads	2 pastillas iguales
PD/877	Suzuki, Honda	2 equal pads	2 pastillas iguales
PD/878	Suzuki, Kawasaki	1 inner pad 1 outer pad	1 pastilla interna 1 pastilla externa
PD/879	Suzuki, Insa, Mondial, Zanella	2 equal pads	2 pastillas iguales
PD/880	Yamaha	2 equal pads	2 pastillas iguales
PD/881	Sundwon, Yamaha, Kawasaki	2 equal pads	2 pastillas iguales
PD/882	Yamaha, Jianshe	2 equal pads	2 pastillas iguales
PD/883	Yamaha, Honda	1 inner pad 1 outer pad	1 pastilla interna 1 pastilla externa
PD/884	Yamaha, Honda	1 pad on right side 1 pad on left side	1 pastilla en el lado derecho 1 pastilla en el lado izquierdo
PD/886	Yamaha	2 equal pads	2 pastillas iguales
PD/887	Sundwon, Yamaha	2 equal pads	2 pastillas iguales
PD/888	Suzuki, Kawasaki	1 pad on right side 1 pad on left side	1 pastilla en el lado derecho 1 pastilla en el lado izquierdo
PD/889	Honda	1 pad on right side 1 pad on left side	1 pastilla en el lado derecho 1 pastilla en el lado izquierdo
PD/890	Kawasaki	2 equal pads	2 pastillas iguales
PD/891	Yamaha	1 pad on right side 1 pad on left side	1 pastilla en el lado derecho 1 pastilla en el lado izquierdo

<p>PD/850</p> 	<p>PD/851</p> 	<p>PD/852</p> 
<p>PD/853</p> 	<p>PD/854</p> 	<p>PD/855</p> 
<p>PD/856</p> 	<p>PD/857</p> 	<p>PD/858</p> 
<p>PD/860</p> 	<p>PD/861</p> 	<p>PD/862</p> 
<p>PD/863</p> 	<p>PD/864</p> 	<p>PD/865</p> 

<p>PD/866</p>	<p>PD/870</p>	<p>PD/871</p>
<p>PD/872</p>	<p>PD/873</p>	<p>PD/874</p>
<p>PD/875</p>	<p>PD/876</p>	<p>PD/877</p>
<p>PD/878</p>	<p>PD/879</p>	<p>PD/880</p>
<p>PD/881</p>	<p>PD/882</p>	<p>PD/883</p>



Notes:

